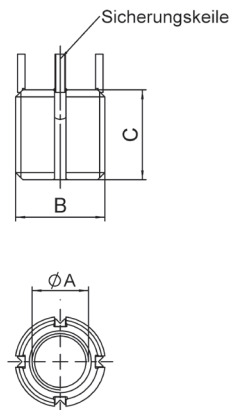
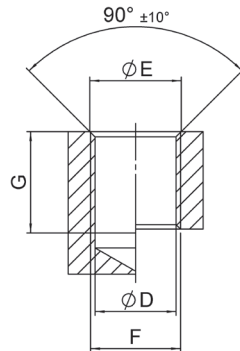




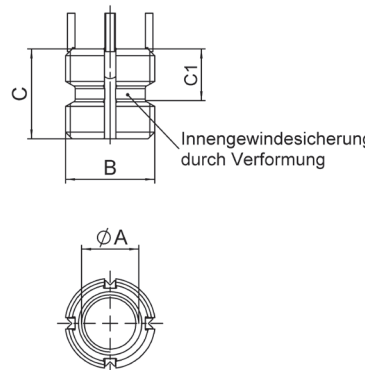
Ausführung
"S"



Sicherungskeile:
2 Stück bis Innengewinde 10-24", 10-32"
4 Stück ab Innengewinde 1/4"



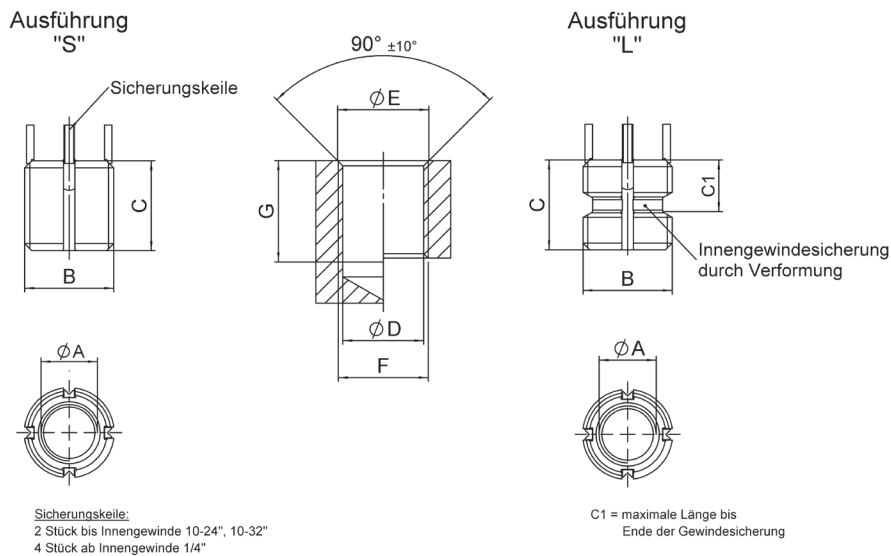
Ausführung
"L"



C1 = maximale Länge bis
Ende der Gewindesicherung

Teil-Nr.		Abmessungen				
Standard "S"	Selbstsichernd "L"	Gewinde A Ø A Tol.- 3B	Gewinde B Ø B Tol.- 2A mod.	Flanken- scherfläche inch ² (mm ²)	C inch (mm)	C1 inch (mm)
KNHXH1032J	KNHXHL1032J	10-32	7/16-14	0,2299 (148,3)	0,31 (7,9)	0,31 (7,90)
				0,1403 (90,5)		
KNHXH1024J	KNHXHL1024J	10-24	7/16-14	0,2299 (148,3)	0,31 (7,9)	0,31 (7,90)
				0,1403 (90,5)		
KNHXH428J	KNHXHL428J	1/4-28	1/2-13	0,2997 (193,4)	0,37 (9,4)	0,33 (8,38)
				0,2005 (129,4)		
KNHXH420J	KNHXHL420J	1/4-20	1/2-13	0,2997 (193,4)	0,37 (9,4)	0,36 (9,14)
				0,2005 (129,4)		
KNHXH524J	KNHXHL524J	5/16-24	9/16-12	0,4163 (268,6)	0,43 (10,9)	0,34 (8,64)
				0,3029 (195,4)		

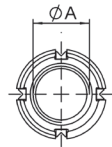
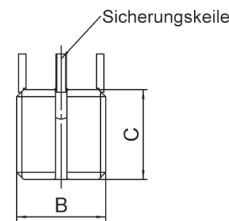
Teil-Nr.	Einbaumaße				Handeinbau- werkzeug Teil-Nr.	Ausbaumaß	
	Ø D Kern-Ø inch (mm)	Ø E Senk-Ø inch +0,01 (mm)	Gewinde F			Bohrung	
			Ø F Tol.- UNC 2B	G min. inch (mm)		Ø inch (mm)	Tiefe inch (mm)
KNHXH1032J	0,397 (10,08)	0,447 (11,35)	7/16-14	0,37 (9,40)	THXHD1032L	11/32 (8,73)	3/16 (4,76)
KNHXHL1032J							
KNHXH1024J	0,397 (10,08)	0,447 (11,35)	7/16-14	0,37 (9,40)	THXHD1024L	11/32 (8,73)	3/16 (4,76)
KNHXHL1024J							
KNHXH428J	0,453 (11,51)	0,510 (12,95)	1/2-13	0,44 (11,18)	THXHD428L	13/32 (10,32)	3/16 (4,76)
KNHXHL428J							
KNHXH420J	0,453 (11,51)	0,510 (12,95)	1/2-13	0,44 (11,18)	THXHD420L	13/32 (10,32)	3/16 (4,76)
KNHXHL420J							
KNHXH524J	0,516 (13,11)	0,572 (14,53)	9/16-12	0,50 (12,70)	THXHD524L	15/32 (11,91)	3/16 (4,76)
KNHXHL524J							



Teil-Nr.		Abmessungen				
Standard "S"	Selbstsichernd "L"	Gewinde A $\varnothing A$ Tol.- 3B	Gewinde B $\varnothing B$ Tol.- 2A mod.	Flankenscherfläche inch ² (mm ²)	C inch (mm)	C1 inch (mm)
KNHXH518J		5/16-18	9/16-12	0,4163 (268,6)	0,43 (10,9)	
	KNHXHL518J			0,3029 (195,4)		0,37 (9,40)
KNHXH624J		3/8-24	5/8-11	0,5584 (360,3)	0,50 (12,7)	
	KNHXHL624J			0,4234 (273,8)		0,37 (9,40)
KNHXH616J		3/8-16	5/8-11	0,5584 (360,3)	0,50 (12,7)	
	KNHXHL616J			0,4234 (273,8)		0,41 (10,41)
KNHXH720J		7/16-20	11/16-11 NS	0,8000 (516,1)	0,62 (15,6)	
	KNHXHL720J			0,6498 (419,2)		0,42 (10,67)
KNHXH714J		7/16-14	11/16-11 NS	0,8000 (516,1)	0,62 (15,6)	
	KNHXHL714J			0,6498 (419,2)		0,46 (11,68)

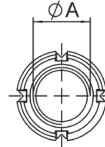
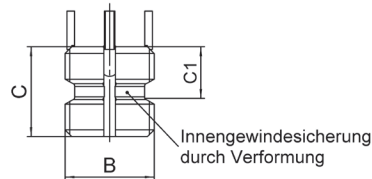
Teil-Nr.	Einbaumaße				Handeinbauwerkzeug Teil-Nr.	Ausbaumaß	
	$\varnothing D$ Kern- \varnothing inch (mm)	$\varnothing E$ Senk- \varnothing inch +0,01 (mm)	Gewinde F			Bohrung	
			$\varnothing F$ Tol.- UNC 2B	G min. inch (mm)		\varnothing inch (mm)	Tiefe inch (mm)
KNHXH518J	0,516 (13,11)	0,572 (14,53)	9/16-12	0,50 (12,70)	THXHD518L	15/32 (11,91)	3/16 (4,76)
KNHXHL518J							
KNHXH624J	0,578 (14,68)	0,635 (16,13)	5/8-11	0,56 (14,22)	THXHD624L	17/32 (13,49)	3/16 (4,76)
KNHXHL624J							
KNHXH616J	0,578 (14,68)	0,635 (16,13)	5/8-11	0,56 (14,22)	THXHD616L	17/32 (13,49)	3/16 (4,76)
KNHXHL616J							
KNHXH720J	0,641 (16,28)	0,700 (17,80)	11/16-11 NS	0,68 (17,27)	THXHD720L	19/32 (15,08)	3/16 (4,76)
KNHXHL720J							
KNHXH714J	0,641 (16,28)	0,700 (17,80)	11/16-11 NS	0,68 (17,27)	THXHD714L	19/32 (15,08)	3/16 (4,76)
KNHXHL714J							

Ausführung
"S"

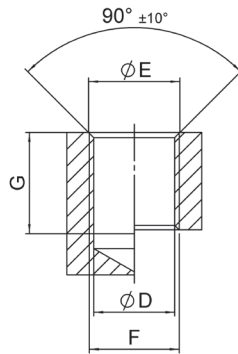


Sicherungskeile:
2 Stück bis Innengewinde 10-24", 10-32"
4 Stück ab Innengewinde 1/4"

Ausführung
"L"



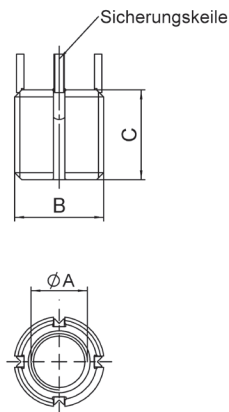
C1 = maximale Länge bis
Ende der Gewindegewissung



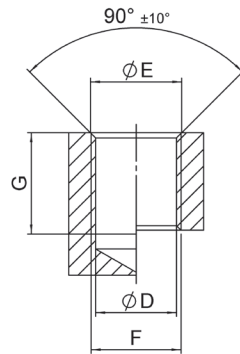
Teil-Nr.		Abmessungen				
Standard "S"	Selbstsichernd "L"	Gewinde A Ø A Tol.- 3B	Gewinde B Ø B Tol.- 2A	Flanken- scherfläche inch ² (mm ²)	C inch (mm)	C1 inch (mm)
KNHXH820J		1/2-20	13/16-16	1,0293 (664,1)	0,68 (17,3)	
	KNHXHL820J			0,8642 (557,6)		0,42 (10,67)
KNHXH813J		1/2-13	13/16-16	1,0293 (664,1)	0,68 (17,3)	
	KNHXHL813J			0,8642 (557,6)		0,47 (11,94)
KNHXH918J		9/16-18	7/8-14	1,3761 (887,8)	0,81 (20,6)	
	KNHXHL918J			1,1131 (718,1)		0,48 (12,19)
KNHXH912J		9/16-12	7/8-14	1,3761 (887,8)	0,81 (20,6)	
	KNHXHL912J			1,1131 (718,1)		0,54 (13,72)
KNHXH1018J		5/8-18	1-12	1,6420 (1059,4)	0,87 (22,1)	
	KNHXHL1018J			1,2770 (823,9)		0,51 (12,95)
KNHXH1011J		5/8-11	1-12	1,6420 (1059,4)	0,87 (22,1)	
	KNHXHL1011J			1,2770 (823,9)		0,59 (14,99)

Teil-Nr.	Einbaumaße				Handeinbau- werkzeug Teil-Nr.	Ausbaumaß	
	Ø D Kern-Ø inch (mm)	Ø E Senk-Ø inch +0,01 (mm)	Gewinde F			Bohrung	
			Ø F Tol.- UNC 2B	G min. inch (mm)		Ø inch (mm)	Tiefe inch (mm)
KNHXH820J	0,766 (19,46)	0,822 (20,88)	13/16-16 UNF	0,75 (19,05)	THXHD820L	23/32 (18,26)	3/16 (4,76)
KNHXHL820J							
KNHXH813J	0,766 (19,46)	0,822 (20,88)	13/16-16 UNF	0,75 (19,05)	THXHD813L	23/32 (18,26)	3/16 (4,76)
KNHXHL813J							
KNHXH918J	0,828 (21,03)	0,885 (22,48)	7/8-14 UNF	0,94 (23,88)	THXHD918L	25/32 (19,84)	3/16 (4,76)
KNHXHL918J							
KNHXH912J	0,828 (21,03)	0,885 (22,48)	7/8-14 UNF	0,94 (23,88)	THXHD912L	25/32 (19,84)	3/16 (4,76)
KNHXHL912J							
KNHXH1018J	0,937 (23,80)	1,020 (25,91)	1-12 UNF	1,00 (25,40)	THXHD1018L	27/32 (21,43)	5/16 (7,94)
KNHXHL1018J							
KNHXH1011J	0,937 (23,80)	1,020 (25,91)	1-12 UNF	1,00 (25,40)	THXHD1011L	27/32 (21,43)	5/16 (7,94)
KNHXHL1011J							

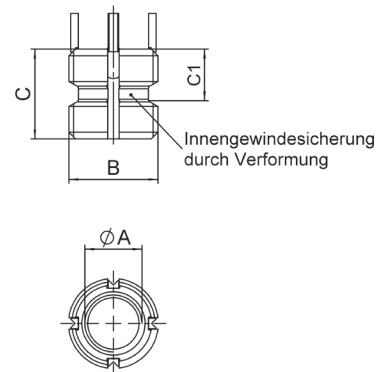
Ausführung
"S"



Sicherungskeile:
2 Stück bis Innengewinde 10-24", 10-32"
4 Stück ab Innengewinde 1/4"



Ausführung
"L"



C1 = maximale Länge bis
Ende der Gewindegewissung

Teil-Nr.		Abmessungen				
Standard "S"	Selbstsichernd "L"	Gewinde A Ø A Tol.- 3B	Gewinde B Ø B Tol.- 2A	Flanken- scherfläche inch² (mm²)	C inch (mm)	C1 inch (mm)
KNHXH1216J	KNHXHL1216J	3/4-16	1-1/4-12	2,7966 (1804,2)	1,12 (28,5)	0,57 (14,48)
				2,5505 (1645,5)	1,25 (31,8)	
KNHXH1210J	KNHXHL1210J	3/4-10	1-1/4-12	2,7966 (1804,2)	1,12 (28,5)	0,64 (16,26)
				2,5505 (1645,5)	1,25 (31,8)	
KNHXH1414J	KNHXHL1414J	7/8-14	1-3/8-12	3,4652 (2235,6)	1,25 (31,8)	0,63 (16,00)
				3,2769 (2114,1)	1,37 (34,8)	
KNHXH1409J	KNHXHL1409J	7/8-9	1-3/8-12	3,4652 (2235,6)	1,25 (31,8)	0,71 (18,03)
				3,2769 (2114,1)	1,37 (34,8)	
KNHXH1612J	KNHXHL1612J	1-12	1-1/2-12	4,2374 (2733,8)	1,37 (34,8)	0,70 (17,78)
				4,2135 (2718,4)	1,50 (38,1)	
KNHXH1608J	KNHXHL1608J	1-8	1-1/2-12	4,2374 (2733,8)	1,37 (34,8)	0,78 (19,81)
				4,2135 (2718,4)	1,50 (38,1)	

Teil-Nr.	Einbaumaße				Handeinbau- werkzeug Teil-Nr.	Ausbaumaß	
	Ø D Kern-Ø inch (mm)	Ø E Senk-Ø inch +0,01 (mm)	Gewinde F			Bohrung	
			Ø F Tol. - UNC 2B	G min. inch (mm)		Ø inch (mm)	Tiefe inch (mm)
KNHXH1216J	1,187 (30,15)	1,270 (32,26)	1-1/4-12 UNF	1,31 (33,27) 1,44 (36,58)	THXHD1216L	1-3/32 (27,78)	5/16 (7,94)
KNHXHL1216J							
KNHXH1210J	1,187 (30,15)	1,270 (32,26)	1-1/4-12 UNF	1,31 (33,27) 1,44 (36,58)	THXHD1210L	1-3/32 (27,78)	5/16 (7,94)
KNHXHL1210J							
KNHXH1414J	1,312 (33,32)	1,395 (35,43)	1-3/8-12 UNF	1,44 (36,58) 1,56 (39,62)	THXHD1414L	1-7/32 (30,96)	5/16 (7,94)
KNHXHL1414J							
KNHXH1409J	1,312 (33,32)	1,395 (35,43)	1-3/8-12 UNF	1,44 (36,58) 1,56 (39,62)	THXHD1409L	1-7/32 (30,96)	5/16 (7,94)
KNHXHL1409J							
KNHXH1612J	1,437 (36,50)	1,520 (38,61)	1-1/2-12 UNF	1,56 (39,62) 1,68 (42,67)	THXHD1612L	1-11/32 (34,13)	5/16 (7,94)
KNHXHL1612J							
KNHXH1608J	1,437 (36,50)	1,520 (38,61)	1-1/2-12 UNF	1,56 (39,62) 1,68 (42,67)	THXHD1608L	1-11/32 (34,13)	5/16 (7,94)
KNHXHL1608J							