
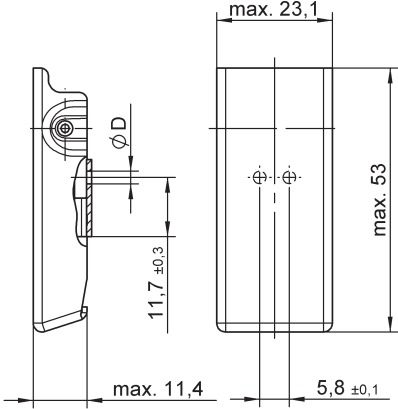
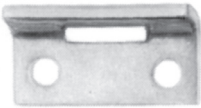
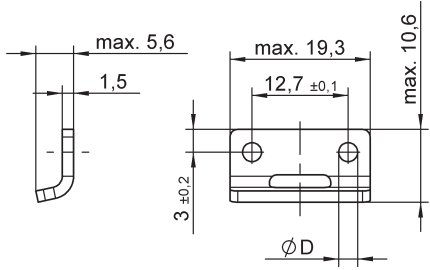


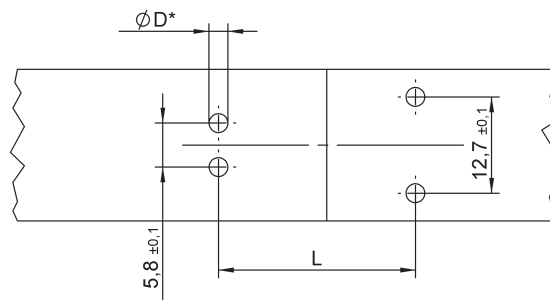
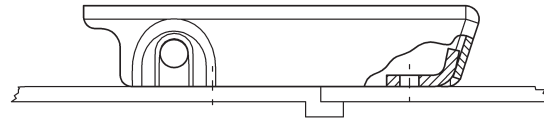
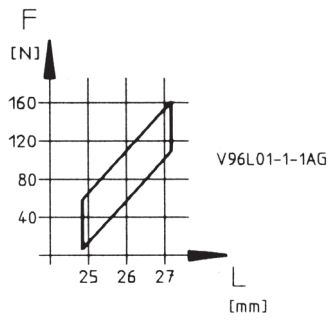
Zugbelastung max. 1.000 N, Betriebslast 650 N
Griffteil deckt alle Innenteile und den Gegenhaken ab
Toleranzausgleich durch Federpaket im Griffteil
Niedrige Bauhöhe

| Produkt | Darstellung | Werkstoff / Oberfläche | Loch- Ø | Teil-Nr. |
|--|---|---|------------|---------------------|
| Toleranzausgleich durch Federpaket  |  | Stahl / verzinkt, CrVI-frei, transparent passiviert | 2,5 | V96L01-1-1A0 |
| | | | 3,2 | V96L01-1-2A0 |
| | | Stahl / verchromt Innenteile: | 2,5 | V96L01-1-1AG |
| | | Stahl / verzinkt, CrVI-frei, transparent passiviert | 3,2 | V96L01-1-2AG |

Gegenhaken

| Produkt | Darstellung | Werkstoff / Oberfläche | Loch- Ø | Teil-Nr. |
|---|---|---|------------|---------------------|
|  |  | Stahl / verzinkt, CrVI-frei, transparent passiviert | 2,5 | V96H01-1-1A0 |
| | | | 3,2 | V96H01-1-2A0 |

Darstellungen



*Loch- Ø entsprechend der gewählten Ausführung.